

# BZ-P Балочный зажим под перфоленту



## ОПИСАНИЕ

### Свойства и преимущества

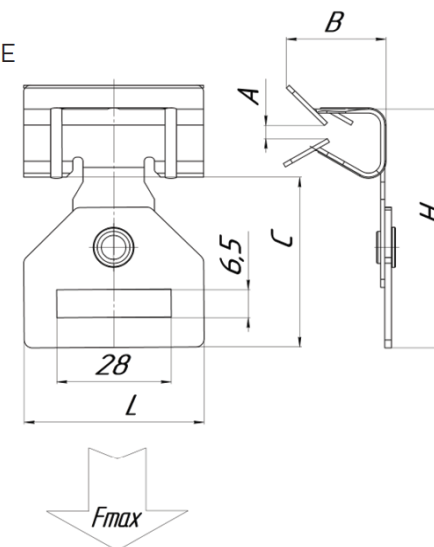
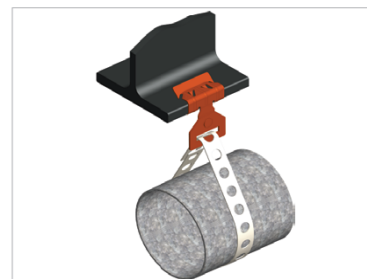
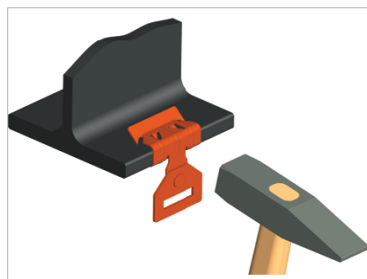
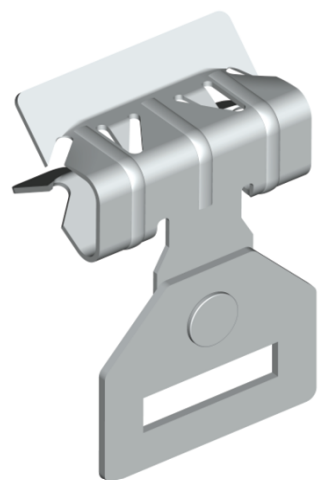
- ◆ МОНТАЖ НА ГОРИЗОНТАЛЬНУЮ СТАЛЬНУЮ БАЛКУ
- ◆ АДАПТЕР ДЛЯ КАБЕЛЬНЫХ СТЯЖЕК (МАКС. ШИРИНА 8,5 мм)
- ◆ ИСПОЛЬЗУЕТСЯ ОДИН РАЗ, НЕ СМЕЩАЕТСЯ
- ◆ МОНТАЖ БЕЗ СВАРКИ И СВЕРЛЕНИЯ
- ◆ ДЛЯ УСТАНОВКИ НЕОБХОДИМ ТОЛЬКО МОЛОТОК
- ◆ ВЫДЕРЖИВАЕТ ЗНАЧИТЕЛЬНЫЕ НАГРУЗКИ

### МАТЕРИАЛ

ПРУЖИННАЯ СТАЛЬ  
МАРКИ 65Г, ГОСТ 2283-79

### Исполнение

ТЕРМОДИФфуЗИОННОЕ ЦИНКОВАНИЕ  
ГОСТ Р 9.316-2006)  
КЛИМАТИЧЕСКОЕ ИСПОЛНЕНИЕ УТ 1,5  
СООТВЕТСТВУЕТ (ГОСТ 15150-69)  
ДЛЯ ПРОКЛАДКИ ВНУТРИ  
И СНАРУЖИ ПОМЕЩЕНИЙ



Артикул	A (мм)	B (мм)	H (мм)	L (мм)	b (мм)	C (мм)	F max (N)	кг/шт	Уп. min	Уп. max
BZ-2-7-P	2-7	22	47	44	13	36	900	0,027	15	180
BZ-8-14-P	8-14	23	58	44	19	41	1600	0,036	15	120
BZ-15-20-P	15-20	25	65	44	19	41	1600	0,036	20	160

Для использования только при статических нагрузках.